

FINE CONTROLS (UK) LTD



Fine Controls have been supplying process controls & instrumentation equipment since 1994, & now serves an ever expanding customer base, both in the UK & globally.

We offer a full range of valve & instrumentation products & services, with our product range representing leading technologies & brands:

Flow: Flow Meters & Transmitters, Flow Switches, Flow Control Valves & Batch Control Systems

Temperature: Temperature Probes & Thermowells, Temperature transmitters, Temperature Regulators & Temperature Displays

Level: Level Transmitters & Switches

Pressure: Pressure Gauges & Transmitters, Precision & High Pressure Regulators & I-P Converters, Volume boosters.

Precision Pneumatics: Pressure Regulators, I-P Converters, Volume Boosters, Vacuum Regulators

Valves: Solenoid & Pneumatic Valves, Control Valves & Positioners, Actuated Ball, Globe or Diaphragm Valves & Isolation Valves

Services: Repair, Calibration, Panel Build, System Design & Commissioning

A rotork® Brand
FAIRCHILD



bürkert



SIEMENS



alcon
SOLENOID VALVES

A rotork® Brand



MIDLAND-ACS
A rotork® Brand



Honeywell



Bourdon
Baumer Group



SOLDO
CONTROLS

A rotork® Brand



Fine Controls (UK) LTD, Bassendale Road, Croft Business Park,
Bromborough, Wirral, CH62 3QL UK
Tel: 0151 343 9966
Email: sales@finecontrols.com

S070

RACCORD INLINE A ROUES OVALES POUR DEBITMETRES INLINE POSITIVE DISPLACEMENT FLOW FITTING INLINE DURCHFLUSS FITTING MIT OVALRÄDERN

Consignes de sécurité



Les travaux de montage et/ou de maintenance doivent être réalisés par un personnel qualifié. En cas de difficultés lors de l'installation, veuillez contacter votre fournisseur Bürkert.



- Veillez toujours à la compatibilité chimique des matériaux en contact avec le fluide.
- Pour le nettoyage du raccord, utilisez des produits chimiquement compatibles avec les matériaux du raccord.
- Lors du démontage du capteur de la conduite, prenez toutes les précautions liées au procédé.

Utilisation

Ce raccord est destiné à la mesure du débit de liquides, particulièrement les liquides visqueux (max. 1000cps) en combinaison avec les modules capteurs / transmetteurs / détecteurs types SE30, SE35, SE32.

Safety instructions



The fitting should only be installed and repaired by specialist staff. If any difficulties may occur with the product during installation, please contact your nearest Bürkert sales office for assistance.



- Always ensure the materials in contact with the medium are chemically compatible.
- To clean the device, only use chemically compatible products.
- When dismantling the device from the pipe, take all the precautions linked to the process.

Utilisation

This PD flow fitting has been designed for all liquid flow measurements especially viscous fluids (max. 1000cps) in combination with our sensor / transmitter / switch modules types SE30, SE35, SE32.

Sicherheitsmaßnahmen



Einbau und/oder Reparatur dürfen nur durch eingewiesenes Personal erfolgen. Sollten bei der Installation oder der Inbetriebnahme Schwierigkeiten auftreten, setzen Sie sich bitte mit Bürkert in Verbindung.



- Beachten Sie bei speziellen Messmedien, inkl. Medien für die Reinigung, die Materialbeständigkeit von medienberührenden Teilen.
- Dem verwendeten Prozess entsprechende Vorsichtsmaßnahmen getroffen werden, bevor der Fitting ausgebaut wird.

Verwendung

Dieser Fitting wurde zur Durchflussmessung von allen Flüssigkeiten, besonders viskose Medien (max. 1000cps), in Kombination mit den Sensoren / Transmittern / Schaltern Typen SE30, SE35, SE32, entwickelt.

S070

Description et principe de mesure

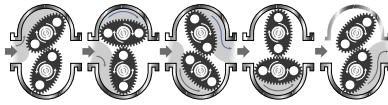
La conception de ce raccord repose sur des roues ovales, principe fiable et très précis de mesure de débit volumétrique. Ce concept permet une excellente répétabilité et précision sur une plage de débit et de viscosité très étendue. La faible perte de charge et la bonne tenue en pression permet une utilisation dans des applications diverses: écoulement gravitaire ou en ligne (pompe).

Description and measuring principle

The design of this fitting is based on the oval rotor principle. This has proven to be a reliable and highly accurate volumetric method of measuring flow. Exceptional repeatability and high accuracy over a wide range of viscosities and flowrates are features of that design. The low pressure drop and high pressure rating makes it suitable for both gravity and pump (in-line) applications.

Beschreibung und Messprinzip

Dieser Fitting wurde nach dem Ovalrad Messprinzip entwickelt. Dieses, seit Jahren erprobte Prinzip, ermöglicht sehr genaue und wiederholbare Messungen über einen großen Durchfluss- und Viskositäts-Bereich. Ein niedriger Druckverlust und eine hohe Druckfestigkeit erlauben einen Einsatz in den verschiedensten Applikationen: gravimetrischer Durchfluss oder über Pumpen.

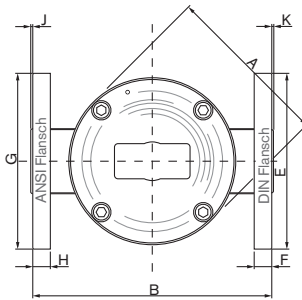


Tous les raccords sont compatibles avec les modules électroniques types SE30, SE35 et SE32 équipés de capteurs à effet Hall.

All fittings are compatible with the electronic modules types SE30, SE35 and SE32 with Hall sensor principle.

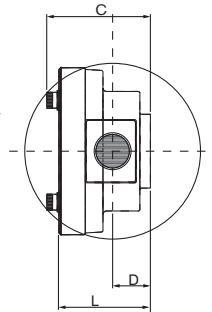
Alle Fittings sind mit den Elektronik Modulen, Typen SE30, SE35 und SE32 mit Hall Sensor, kompatibel.

Dimensions



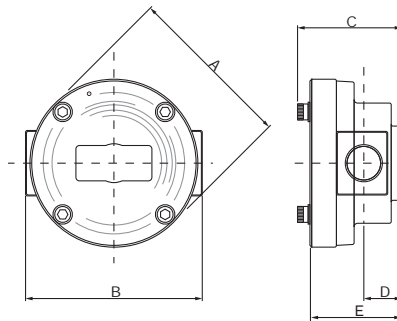
Dimensions

Abmessungen



DN	A	B St. St. ¹⁾	B Al.	C	D	E	F	G	H	J	K	L
25	112	170	170	91	35	115	16	108	16.0	1.6	1.6	85
40	144	212	212	120	45	150	16	127	17.5	1.6	1.6	112
50	178	240	214	150	55	165	18	152	19.0	1.6	1.6	140
80	220	344	344	212	77	200	22	191	22.5	1.6	1.6	202
100	291	385	385	230	108	220	22	229	22.5	1.6	1.6	234

¹⁾ St. St. = stainless steel / acier inoxydable / Edelstahl



DN	A	B Stainless steel ¹⁾	B Aluminium	C	D	E
15	96	100	100	61	20	55
25	112	143	133	91	35	85
40	144	150	150	120	45	112
50	178	210	210	150	55	140
80	220	256	256	212	77	202

¹⁾ Stainless steel = acier inoxydable / Edelstahl

S070

Installation et montage



Le raccord tolère des tailles de particule jusqu'à 250 µm. Pour éviter tout dommage dû à des particules, nous recommandons l'installation d'un filtre 250 µm en amont et aussi près que possible du capteur.



La canalisation doit être remplie et exempte de bulles d'air. Éviter des purges à l'air.

- Utiliser un produit d'étanchéité pour filetage.

- Installer le raccord de sorte que les axes des roues soient dans un plan horizontal. Le sens du débit est indiqué par une flèche sur le corps.

Installation and mounting



The fitting can handle particle sizes up to 250 µm. To prevent damage from dirt or foreign matter, we strongly recommend the installation of a 250 µm (60 mesh) strainer as close as possible to the inlet side of the sensor.



The pipe must be filled with liquid and free from air bubbles. Avoid air purge of the system.

- Use thread sealant on all pipe threads.

- Ensure the fitting is installed so that rotor shafts are always in a horizontal plane. Flow direction is marked by an arrow on the body.

Aufbau



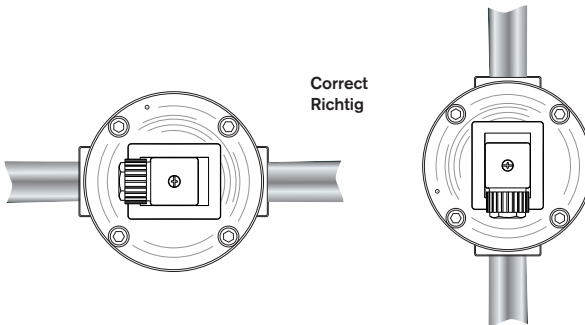
Der Fitting verträgt Partikeln bis zu einer Größe von 250 µm. Um Schaden durch Partikeln zu verhindern, empfehlen wir den Einbau eines 250 µm Filters so nah wie möglich am Sensoreingang.

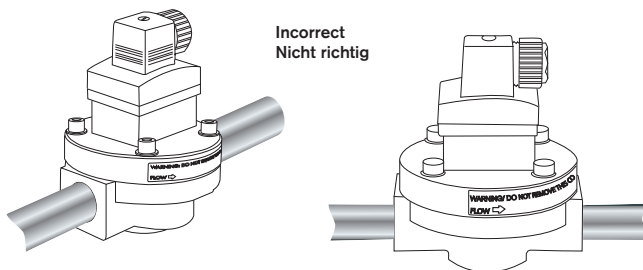


Die Rohrleitung muss voll mit Medium und Luftfrei sein. Reinigung mit Druckluft verhindern.

- Gewinde mit Dichtwerkstoff gut abdichten.

- Fitting so montieren, dass die Achsen waagrecht liegen. Durchflussrichtung ist durch ein Pfeil am Gehäuse gekennzeichnet.





Caractéristiques techniques

DN des conduites
DN15 à 100

Raccord process
Taraudage G ou NPT 1/2", 1", 1 1/2", 2", 3"
Brides 25, 40, 50, 80, 100 mm
DIN 16
Brides ANSI 150lb 1", 1 1/2", 2", 3", 4"

Plage de débit
Viscosité > 5 cps
1 à 1200 l/min.

Viscosité < 5 cps
3 à 616 l/min.

Précision
+/-0.5% de la valeur mesurée

Max. viscosité
1000 cps, plus sur demande

Technical data

Pipe diameter
DN15 to 100

Process connection
Thread G or NPT1/2", 1", 1 1/2", 2", 3"
Flanges 25, 40, 50, 80, 100 mm
DIN 16
Flanges ANSI 150lb 1", 1 1/2", 2", 3", 4"

Flow rate range
Viscosity > 5 cps
1 to 1200 l/min.
(0.26 to 320 gpm)

Viscosity < 5 cps
3 à 616 l/min.
(0.78 to 160 gpm)

Accuracy
+/-0.5% of reading

Max. viscosity
1000 cps, higher on request

Technische Daten

Rohrdurchmesser
DN15 bis 100

Prozessanschluss
Gewinde G oder NPT1/2", 1", 1 1/2", 2", 3"
Flansch 25, 40, 50, 80, 100 mm
DIN 16

Flansch ANSI 150lb 1", 1 1/2", 2", 3", 4"

Durchflussbereich
Viskosität > 5 cps
1 à 1200 l/min

Viskosität < 5 cps
3 bis 616 l/min.

Genauigkeit
+/-0.5% vom Messwert

Max. Viskosität
1000 cps, höhere auf Anfrage

S070

Caractéristiques techniques (suite)	Technical data (continued)	Technische Daten (Fortsetzung)
Taille max. de particule 250 µm	Max. particle size 250 µm	Max. Partikelgröße 250 µm
Facteur K 1/2": 112 impulsions/l 1": 36 impulsions/l 1 1/2": 14.5 impulsions/l 2": 6.68 impulsions/l 3": 2.59 impulsions/l 4": 2.315 impulsions/l	K-factor 1/2": 112 pulse/l 1": 36 pulse/l 1 1/2": 14.5 pulse/l 2": 6.68 pulse/l 3": 2.59 pulse/l 4": 2.315 pulse/l	K-Faktor 1/2": 112 Puls/l 1": 36 Puls/l 1 1/2": 14.5 Puls/l 2": 6.68 Puls/l 3": 2.59 Puls/l 4": 2.315 Puls/l
Pression du fluide max. Corps aluminium et acier inoxydable: 55 bar (800 psi) Version brides: 10 bar (14 psi)	Max. fluid pressure Aluminium and SSt body: 55 bar (800 psi) Flange version: 10 bar (14 psi)	Max. Flüssigkeitsdruck Aluminium und VA Gehäuse: 55 bar (800 psi) Flansch Ausf.: 10 bar (14 psi)
Température fluide max. Corps Al: 80°C Corps inox: 120°C	Max. fluid temperature Al body: 80°C (176°F) SSt body: 120°C (248°F)	Mediumstemperatur max. Al Gehäuse: 80°C VA Gehäuse: 120°C
Température ambiante max. 0-60°C (32-140°F)	Max. ambient temperature 0-60°C (32-140°F)	Raumtemperatur max. 0-60°C (32-140°F)
Matériaux - Corps: Aluminium ou acier inoxydable 316 (1.4401) - Roues: PPS ou acier inoxydable 316 (1.4401) - Paliers : acier inoxydable - Joints: FPM (EPDM ou PTFE sur demande)	Materials - Body: Aluminium or stainless steel 316 (1.4401) - Rotors: Aluminium or stainless steel 316 (1.4401) - Shaft : stainless steel - Gasket: FPM (EPDM or PTFE on request)	Werkstoffe - Gehäuse: Aluminium oder Edelstahl (1.4401) - Ovalräder: PPS oder Edelstahl (1.4401) - Lager : Edelstahl - O-Ring: FPM (EPDM oder PTFE auf Anfrage)
Poids 600g	Weight 600g	Gewicht 600g
Indice de protection IP66 (NEMA 6)	Protection rating IP66 (NEMA 6)	Schutzklasse IP66 (NEMA 6)
Maintenance	Maintenance	Wartung
Démontage 1- Vérifier que la conduite n'est plus sous pression. 2- Desserer les 4 vis et retirer le couvercle. 3- Retirer le joint et vérifier l'aspect; remplacer si nécessaire.	Disassembly 1- Ensure the fluid supply to the meter has been disconnected, and the line pressure has been released. 2- Remove four screws and meter cover. 3- Remove o-ring and inspect; replace if damaged.	Ausbau 1- Sicherstellen, dass die Leitung nicht mehr unter Druck ist. 2- Die 4 Schrauben lösen und Deckel abnehmen. 3- Dichtung entfernen und untersuchen; wenn nötig auswechseln.

4- Retirer les roues, vérifier et nettoyer; remplacer si nécessaire.

4- Remove rotors, clean and inspect; replace if damaged.

4- Ovalräder entfernen, reinigen und untersuchen; wenn nötig auswechseln.

Remontage

Reassembly

Aufbau

1- Remplacer les roues dans le boîtier. Elles doivent être à 90° l'une de l'autre.

1- Replace rotors into the meter body. The rotors should be at 90° to each other.

1- Ovalräder in Gehäuse einlegen. Die Räder müssen um 90° verdreht sein.



Les roues doivent être remplacées avec les aimants vers le haut (voir schéma).



The rotor must be placed in the body with the magnets on the top (see picture).



Die Räder müssen so eingelegt werden, dass die Magnete auf der oberen Seite liegen (siehe Zeichnung).

2- Tourner doucement les roues avec le doigt; elles doivent tourner librement.

2- Lightly rotate the rotors by hand; they must turn freely.

2- Leicht per Hand die Räder drehen; sie müssen sich reibungslos bewegen.

3- Remplacer le joint.

3- Install o-ring.

3- O-Ring zurückeinlegen.

4- Remettre le couvercle.

4- Replace the meter cap.

4- Deckel wieder auflegen.



La rainure du couvercle doit être alignée avec celle du boîtier (voir schéma).



The groove on the cover must line up with the groove on the body (see picture).



Die Nut des Deckels muss mit der Nut des Gehäuses gleich liegen (siehe Zeichnung).

5- Resserrer les 4 vis en croix avec le couple de serrage approprié :

5- Replace four screws and fasten in an alternating pattern at the appropriate torque rating:

5- Schrauben wieder über Kreuz mit dem geeigneten Drehmoment festziehen.

DN	Matériau du corps Body material Gehäuse-Werkstoff	Couple de serrage Torque rating Drehmoment
15	Aluminium	3,5 Nm
	Acier inoxydable Stainless steel Edelstahl	9 Nm
	Aluminium	8,5 Nm
25	Acier inoxydable Stainless steel Edelstahl	22 Nm
	Aluminium	17 Nm
40 50	Acier inoxydable Stainless steel Edelstahl	44 Nm



Serrer avec précaution de sorte à ne pas endommager le boîtier.

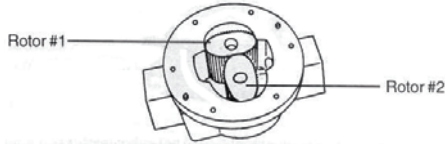


Care must be taken not to overtighten the screws or damage may occur to the body.



Schrauben nicht zu fest anziehen, das Gehäuse könnte beschädigt werden.

S070



Rotors must be at 90° to each other

Références de commande des produits finis

Order codes, finished products

Bestell-Nummern der S030 Fittings

DN	Process connection Recommanded process Prozess Anschluss	Flow rate range Plage de débit Messbereich > 5 cps (l/min)	Flow rate range Plage de débit Messbereich < 5 cps (l/min)	Body material Matériau boîtier Gehäuse-Werkstoff	Rotor material Matériau roue Räder-Werkstoff	Gasket Joint Dichtung	Order code Référence de commande Bestell-Nr
15	G 1/2"	2 - 30 l/min	3 - 25 l/min	Aluminium	PPS	FPM	443985
			3 - 25 l/min	Stainless steel Acier inoxydable Edelstahl		FPM	443990
	NPT 1/2"	2 - 30 l/min	3 - 25 l/min	Aluminium	PPS	FPM	443995
			3 - 25 l/min	Stainless steel Acier inoxydable Edelstahl		FPM	444000
25	G 1"	6 - 120 l/min	10 - 100 l/min	Aluminium	PPS	FPM	443986
			10 - 100 l/min	Stainless steel Acier inoxydable Edelstahl		FPM	443991
	NPT 1"	6 - 120 l/min	10 - 100 l/min	Aluminium	PPS	FPM	443996
			10 - 100 l/min	Stainless steel Acier inoxydable Edelstahl		FPM	444001
	Bridges DIN 16 215 mm 25 mm DIN16 flanges 25 mm DIN16 Anschlussschellen	6 - 120 l/min	10 - 100 l/min	Aluminium	PPS	FPM	553637
			10 - 100 l/min	Stainless steel Acier inoxydable Edelstahl		FPM	553634
Bridges ANSI 150 LB 1" 1" ANSI 150LB flanges 1" ANSI 150LB Anschlussschellen	6 - 120 l/min	10 - 100 l/min	Aluminium	PPS	FPM	553636	
		10 - 100 l/min	Stainless steel Acier inoxydable Edelstahl		FPM	553633	
40	G 1 1/2"	10 - 250 l/min	15 - 235 l/min	Aluminium	PPS	FPM	443987
			15 - 235 l/min	Stainless steel Acier inoxydable Edelstahl		FPM	443992
	NPT 1 1/2"	10 - 250 l/min	15 - 235 l/min	Aluminium	PPS	FPM	443997
		10 - 250 l/min	15 - 235 l/min	Stainless steel Acier inoxydable Edelstahl		FPM	444002

**Références de commande
des produits finis
(suite)**

**Order codes,
finished products
(cont'd)**

**Bestell-Nummern
der S030 Fittings
(Fortsetzung)**

DN	Process connection Raccordement process Prozess Anschluss	Flow rate range Plage de débit Messbereich > 5 cps (l/min)	Flow rate range Plage de débit Messbereich < 5 cps (l/min)	Body material Matériau boîtier Gehäuse-Werkstoff	Rotor material Matériau roue Räder-Werkstoff	Gasket Joint Dichtung	Order code Référence de commande Bestell-Nr
40	Bridges DIN 16 40 mm 40 mm DIN16 flanges 40 mm DIN16 Anschluss-schellen	10 - 250 l/min	15 - 235 l/min	Aluminium Stainless steel Acier inoxydable Edelstahl	PPS	FPM	443988 443993
	Bridges ANSI 150 LB 1 1/2" 1 1/2" ANSI 150LB flanges 1 1/2" ANSI 150LB Anschluss-schellen	10 - 250 l/min	15 - 235 l/min	Aluminium Stainless steel Acier inoxydable Edelstahl	PPS	FPM	443998 444003
	G 2"	15 - 350 l/min	30 - 300 l/min	Aluminium	PPS	FPM	553640
	NPT 2"	15 - 350 l/min	30 - 300 l/min	Aluminium	PPS	FPM	553641 443989
50	Bridges DIN 16 50 mm 50 mm DIN16 flanges 50 mm DIN16 Anschluss-schellen	15 - 350 l/min	30 - 300 l/min	Aluminium Stainless steel Acier inoxydable Edelstahl	PPS	FPM	553640 553641 443989
	Bridges ANSI 150 LB 2" 2" ANSI 150LB flanges 2" ANSI 150LB Anschluss-schellen	15 - 350 l/min	30 - 300 l/min	Aluminium Stainless steel Acier inoxydable Edelstahl	PPS	FPM	443994 443999
	G 3"	20 - 733 l/min	66 - 616 l/min	Aluminium	PPS	FPM	553642
	NPT 3"	20 - 733 l/min	66 - 616 l/min	Aluminium	PPS	FPM	553643
80	Bridges DIN 16 80 mm 80 mm DIN16 flanges 80 mm DIN16 Anschluss-schellen	20 - 733 l/min	66 - 616 l/min	Aluminium	Aluminium	FPM	553645
	Bridges ANSI 150 LB 3" 3" ANSI 150LB flanges 3" ANSI 150LB Anschluss-schellen	20 - 733 l/min	66 - 616 l/min	Aluminium	Aluminium	FPM	553645
	Bridges DIN 16 100 mm 100 mm DIN16 flanges 100 mm DIN16 Anschluss-schellen	120 - 1200 l/min	---	Aluminium	Aluminium	FPM	553644
	Bridges ANSI 150 LB 4" 4" ANSI 150LB flanges 4" ANSI 150LB Anschluss-schellen	120 - 1200 l/min	---	Aluminium	Aluminium	FPM	553647 553646

S070

**Références de commande
des pièces de rechange**

**Order codes,
spare parts**

**Bestell-Nummern
der Ersatzteile**

Désignation Description Bezeichnung	Diamètre / Diameter / Durchmesser		Matériau Material Werkstoff	Référence de commande Order code Bestell-Nr	
	[mm]	[pouce / inch / Zoll]			
Roues Rotor Ovalräder	DN15	1/2"	PPS	550933	
			Stainless steel Acier inoxydable Edelstahl	550934	
	DN25	1"	PPS	550937	
			Stainless steel Acier inoxydable Edelstahl	550938	
	DN40	1 1/2"	PPS	550941	
			Stainless steel Acier inoxydable Edelstahl	550942	
	DN50	2"	PPS	550945	
			Stainless steel Acier inoxydable Edelstahl	550946	
	Joint Gasket O-ring	DN15	1/2"	EPDM	550929
				FPM	550930
DN25		1"	EPDM	550935	
			FPM	550936	
DN40		1 1/2"	EPDM	550939	
			FPM	550940	
DN50		2"	EPDM	550943	
			FPM	550944	

Trouble shooting guide

Trouble	Cause	Remedy
Fluid will not flow through the meter	A- Foreign matter blocking B- Line strainer blocked C- Damaged rotors	A- Dismantle meter, clean rotors (strainer must be fitted in line) B- Clean strainer C- Change rotors
Reduced flow through the meter	A- Line strainer partially blocked B- Fluid too viscous	A- Clean strainer B- Maximum 1000 cps, change to high viscosity rotors
Meter reading inaccurate	A- Fluid flowrate out of specifications B- Air in fluid C- Excess wear caused by incorrect meter assembly	A- Check specifications, adapt meter size or flowrate B- Bleed air from system C- Check meter body and rotors
Meter not giving a pulse signal	A- Faulty Hall sensor B- Faulty magnet C- Rotors installed in wrong position	A- Replace meter cap B- Change rotors C- Refer to correct rotor positioning

Résolution de panne

Problème	Cause	Solution
Le fluide ne s'écoule plus à travers le capteur	A- Capteur obturé B- Filtre obturé C- Roues endommagées	A- Démontez et nettoyez les roues (rajouter filtre adapté en amont) B- Nettoyer le filtre C- Changer les roues
Débit réduit à travers le capteur	A- Filtre partiellement obturé B- Fluide trop visqueux	A- Nettoyer le filtre B- Maximum 1000 cps, prendre des roues haute viscosité
Mesure incohérente	A- Plage de débit du capteur inadaptée B- Air dans la conduite C- Frictions dues à un mauvais remontage du capteur	A- Vérifier spécifications, adapter capteur ou débit B- Purger l'air de la conduite C- Vérifier l'assemblage du capteur et des roues
Pas de sortie impulsion	A- Capteur Hall défectueux B- Aimant défectueux C- Roues montées dans le mauvais sens	A- Remplacer le couvercle B- Remplacer les roues C- Démontez le capteur et changer la position des roues

Fehlerbehebung

Problem	Ursache	Lösung
Kein Durchfluss durch den Sensor	A- Fremdkörper eingeklemmt B- Filter verstopft C- Räder beschädigt	A- Sensor ausbauen und Räder reinigen (angepasster Filter einbauen) B- Filter reinigen C- Räder austauschen
Reduzierter Durchfluss durch den Sensor	A- Filter teilweise verstopft B- Medium zu viskos	A- Filter reinigen B- Maximum 1000 cps, auf hochviskose Räder umschalten
Messung ungenau	A- Durchfluss außerhalb des Messbereichs B- Luft in der Leitung C- Reibung durch schlechten Zusammenbau des Sensors	A- Sensor oder Durchfluss anpassen B- Luft ablassen C- Montage des Gehäuses und der Räder überprüfen
Kein Pulsausgang	A- Defekter Hall-Sensor B- Defekte Magnete C- Räder in falscher Position eingebaut	A- Deckel austauschen B- Räder austauschen C- Sensor ausbauen und Räder richtig positionieren

S070**Service**

Australia
Bürkert Contromatic Pty. Ltd.
No.2, Wilder Road
Seven Hills, NSW 2147
Tel +61 (0)2-1300 888 888
Fax +61 (0)2-1300 888 076
E-mail: sales.au@buerkert.com

Austria
Bürkert Contromatic GmbH
Central and Eastern Europe
Dietrichshausse 1-3
A-1150 Wien
Tel +43 (0)1-894 13 33
Fax +43 (0)1-894 13 00
E-mail: info@buerkert.at

Belgium
Bürkert Contromatic nv/na
Bijhovevlaan 3
B-2110 Wijnegem
Tel +32 (0)3-325 89 00,
Fax +32 (0)3-325 61 61
E-mail: sales.be@buerkert.com

Brazil
Bürkert Contromatic Brasil Ltda
Rua Américo Brasiliense 2171, cj 1007
04715-005 São Paulo - SP - Brazil
Tel +55 (0)11 5182 0011,
Fax +55 (0)11 5182 8899
E-mail: sales@buerkert.com.br

Canada
Bürkert Contromatic Inc.
760 Pacific Road, Unit #3
Oakville, Ontario, L6L 6M5
Tel +1 905 847 55 66,
Fax +1 905 847 90 06
E-mail: sales.ca@buerkert.com

China
Bürkert Contromatic (Shanghai), Co. Ltd.
Room J1, 3rd Floor
207 Tai Gu Road
Via Qiao Qiao Free Trade Zone
Shanghai 200131
P.R. China
Tel +86 21-5868 21 19
Fax +86 21-5868 21 20
E-mail: info.chn@buerkert.com

Czech Rep.
Bürkert Contromatic GmbH organizacni slozka
Prosenice c. 180
CZ - 751 21 Prosenice
Tel +42 0641 226 180
Fax +42 0641 226 181
E-mail: sales.eu@buerkert.com

Denmark
Bürkert-Contromatic A/S
Henker 24
DK-2730 Hørlev
Tel +45 44 50 75 00
Fax +45 44 50 75 75
E-mail: info.dk@buerkert.com

Estonia
Bürkert Oy Eesti
Branch office of Finland
Laki 11E
EE-12915 Tallin
Tel +372 8440 680
Fax +372 6813 759
E-mail: burkert@net.ee

Finland
Bürkert Oy
Atominen 5
SF-00370 Helsinki
Tel +358 (0) 9 549 706 00
Fax +358 (0) 9 503 12 75
E-mail: sales.fi@buerkert.com

France
Bürkert Contromatic
Rue du Giessen
F-87200 Trémouilhac Val
Tel +33 (0) 388 58 91 11
Fax +33 (0) 388 57 20 08
E-mail: burkert.france@buerkert.com

Germany / Deutschland
(Headquarter)
Bürkert GmbH & Co. KG
Christian-Bürkert-Strasse 13-17
D-74653 Ingelfingen
Tel +49 (0)7940 10-111
Fax +49 (0)7940 10 448
E-mail: info@de.buerkert.com

Niederlassung Dortmund
Bürkert GmbH & Co. KG
Holzener Straße 70
D-80708 Mendeln
Tel +49 (0)2373 96 810
Fax +49 (0)2373 96 810

Niederlassung Frankfurt
Bürkert GmbH & Co. KG
Am Flugplatz 27
D-83229 Eggenbach
Tel +49 (0)6103 94 140
Fax +49 (0)6103 94 1466

Niederlassung München
Bürkert GmbH & Co. KG
Paul-Gerhardt-Allee 24
D-81245 München
Tel +49 (0)89 82 92 28-0
Fax +49 (0)89 82 92 28-50

Niederlassung Berlin
Bürkert GmbH & Co. KG
Paradestraße 206b
D-12526 Berlin
Tel +49 (0)30 67 97 170
Fax +49 (0)30 67 97 1766

Niederlassung Dresden
Bürkert GmbH & Co. KG
Christian Bürkert Straße 2
D-01000 Großschönau
Tel +49 (0)35952 3 63 00
Fax +49 (0)35952 3 65 51

Niederlassung Hannover
Bürkert GmbH & Co. KG
Reidsburger Straße 12
D-30659 Hannover
Tel +49 (0)511 9 02 780
Fax +49 (0)511 9 02 7866

Niederlassung Stuttgart
Bürkert GmbH & Co. KG
Karl-Benz-Straße 19
D-70794 Filderstadt (Bemh.)
Tel +49 (0)711 4 51 100
Fax +49 (0)711 4 51 1066

Great Britain
Bürkert Contromatic Ltd.
Brimscombe Port Business Park
Brimscombe, Stroud,
Glos. GL5 2JF
Tel +44 (0) 1453 73 13 53
Fax +44 (0) 1453 73 13 43
E-mail: sales.uk@buerkert.com

Hong Kong
Bürkert Contromatic
(China/HK) Ltd.
Unit 708, Prosperity Centre
7741 Container Port Road
Kwai Chung N.T.
Hong Kong
Tel +852 248 012 02
Fax +852 241 819 45
E-mail: info.hkg@buerkert.com

Italy
Bürkert Contromatic Italiana
Centro Dezonale 'Colombrolo'
Via Roma 74
I-20090 Cassina D'Adda (Mc) (MI)
Tel +39 02 959 071
Fax +39 02 959 07 251
E-mail: info@buerkert.it

Japan
Bürkert Ltd.
1-8-5 Aazayama Minami
Sugnamiku
Tokyo 166-0004
Tel +81 (0) 3-5305 3610
Fax +81 (0) 3-5305 3611
E-mail: info.jp@buerkert.com

Malaysia
Bürkert Contromatic Singapore Pte. Ltd.
Branch office of Singapore
2F-1, Bürkert Kenar 6,
Sungai Ara, 11960 Petang
Tel +60 (0) 4 643 5008
Fax +60 (0) 4 643 7010
E-mail: info.asia@buerkert.com

Netherlands
Bürkert Contromatic BV
Computerweg 9
NL-2542 DP Utrecht
Tel +31 (0) 348 58 10 10
Fax +31 (0) 348 56 37 17
E-mail: sales.nl@buerkert.com

New Zealand
Bürkert Contromatic New Zealand Ltd.
2A, Unit L, Edinburg St
Penrose, Auckland
Tel +64 (0) 9 622 28 40
Fax +64 (0) 9 622 28 47
E-mail: sales.nz@buerkert.com

Norway
Bürkert Contromatic A/S
Hvamstøben 17
N-2026 Sjetten
Tel +47 63 84 44 10
Fax +47 63 84 44 55
E-mail: burkert@online.no

Philippines
Bürkert Contromatic Philippines, Inc.
6487, West Service Rd Km 14
South Superhighway, Survalley
Pasigtao City, Metro Manila
Tel +63 (0) 2 776 43 84
Fax +63 (0) 2 776 43 82
E-mail: info.ph@buerkert.com

Poland
Bürkert Contromatic GmbH AUSTRIA - Oddział w Polsce
Branch office of Austria
Bismagdyńska street 14 a
PL-02-804 Warszawa
Tel +48 (0) 22 840 60 10
Fax +48 (0) 22 840 60 11
E-mail: burkert@buerkert.pl

Portugal
Sales office of Bürkert Contromatic S.A. in Spain
Tel +351 21-212 84 90
Fax +351 21-212 84 91
E-mail: portugal@buerkert.com

Singapore
Bürkert Contromatic Singapore Pte.Ltd.
S1 Ubi Avenue 1, # 03-14
Paya Ubi Industrial Park
Singapore 408933
Tel +65 68 44 22 33
Fax +65 68 44 35 32
E-mail: info.asia@buerkert.com

Spain
Bürkert Contromatic S.A.
Avda. Barcelona, 40
E-08970 Sant Joan Despí,
Barcelona
Tel +34 93 477 79 80
Fax +34 93 477 79 81
E-mail: bc@buerkert.com

South Africa
Bürkert Contromatic Pty.Ltd.
Victoria address
233 Albert Anon Road
Millennium Business Park
Meadowdale / Germiston

Mailing address
P.O.Box 26260
East Rand

1462
Republic of South Africa
Tel +27 (0) 11-574 6000
Fax +27 (0) 11-574 6006
E-mail: sales.za@buerkert.com

Sweden
Bürkert Contromatic AB
Sjögårdens 13 B
S-21120 Malmö
Tel +46 (0) 40 664 51 00
Fax +46 (0) 40 664 51 01
E-mail: info.se@buerkert.com

Switzerland
Bürkert-Contromatic AG Schweiz
Büsch 71
CH-6331 Hünenberg / ZG
Tel +41 (0) 41 785 66 86
Fax +41 (0) 41 785 66 33
E-mail: info.ch@buerkert.ch

Taiwan
Bürkert Contromatic Taiwan Ltd.
9F No. 32 Chenggong Road
Sec. 1, Neangang District
Taipei
Taiwan 115, R.O.C.
Tel +886 (0) 2 26 53 78 68
Fax +886 (0) 2 26 53 79 68
E-mail: info@buerkert.com

Turkey
Bürkert Contromatic Akiskan
Kontrol Sistemleri Ticaret A.Ş
1203/8 Sok. No. 2-E
Yenisehir, Imr
Tel +90 (0) 232 459 53 95
Fax +90 (0) 232 459 76 94
E-mail: burkert@superonline.com

USA/Main office
Bürkert Contromatic Corp.
2602 McGraw Avenue
Irvine, CA 92614
Tel +1 949 223 31 00
Fax +1 949 223 31 98
E-mail: marketing-usa@buerkert.com

Korea
Bürkert Contromatic Korea Co. Ltd.
287-2, Doksan 4 Dong
Kuncheon-Ku
Seoul 153-811
Tel +82 (0) 2 346 255 92
Fax +82 (0) 2 346 255 94
E-mail: info.kr@buerkert.com

Sous réserve de modifications techniques / Subject to technical change without notice / Technische Änderung vorbehalten

bürkert