

FINE CONTROLS (UK) LTD



Fine Controls have been supplying process controls & instrumentation equipment since 1994, & now serves an ever expanding customer base, both in the UK & globally.

We offer a full range of valve & instrumentation products & services, with our product range representing leading technologies & brands:

Flow: Flow Meters & Transmitters, Flow Switches, Flow Control Valves & Batch Control Systems

Temperature: Temperature Probes & Thermowells, Temperature transmitters, Temperature Regulators & Temperature Displays

Level: Level Transmitters & Switches

Pressure: Pressure Gauges & Transmitters, Precision & High Pressure Regulators & I-P Converters, Volume boosters.

Precision Pneumatics: Pressure Regulators, I-P Converters, Volume Boosters, Vacuum Regulators

Valves: Solenoid & Pneumatic Valves, Control Valves & Positioners, Actuated Ball, Globe or Diaphragm Valves & Isolation Valves

Services: Repair, Calibration, Panel Build, System Design & Commissioning

A rotork® Brand
FAIRCHILD



bürkert



SIEMENS



alcon
SOLENOID VALVES

A rotork® Brand



MIDLAND-ACS
A rotork® Brand



Honeywell



Bourdon
Baumer Group



SOLDO
CONTROLS

A rotork® Brand



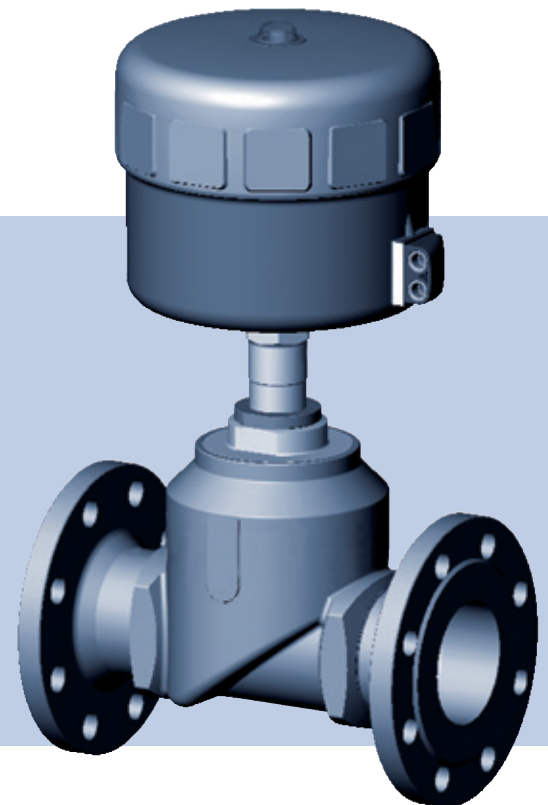
Fine Controls (UK) LTD, Bassendale Road, Croft Business Park,
Bromborough, Wirral, CH62 3QL UK
Tel: 0151 343 9966
Email: sales@finecontrols.com

Type 2012

Globe control valve, pneumatically operated
Actuator sizes 175 mm and 225 mm
Nominal diameters DN 65, DN 80, DN 100

Kolbengesteuertes Geradsitzventil
Antriebsgrößen 175 mm und 225 mm
Nennweiten DN 65, DN 80, DN 100

Soupape de réglage à tête droite commandée par piston
Tailles de mécanisme 175 mm et 225 mm
Diamètre nominal DN 65, DN 80, DN 100



Operating Instructions

Bedienungsanleitung
Instructions de Service

We reserve the right to make technical changes without notice.
Technische Änderungen vorbehalten.
Sous réserve de modifications techniques.

© 2000 - 2010 Bürkert Werke GmbH

Operating Instructions 1012/08_EU-ML_00804396 / Original DE

Piston controlled flat-seat valve

Actuator sizes 175 - 225 mm,

Nominal diameters DN 65, DN 80, DN 100

CONTENTS

GENERAL NOTES	2
Symbols	2
Safety notes	2
Scope of delivery	2
Warranty conditions	2
TECHNICAL DATA	3
Construction	3
Media	3
Temperatur range	3
Control and medium pressure	3
COMMISSIONING	4
Installation of the valve	4
Pneumatic installation	5
MAINTENANCE	5
Replacement of the valve seat	5
Spare parts sets for standard valves	5

GENERAL NOTES

Symbols

The following symbols are used in these operating instructions:

→ marks a work step that you must carry out



ATTENTION!

marks notes on whose non-observance your health or the functioning of the device will be endangered.



NOTE

marks important additional information, tips and recommendations.

Safety notes



Please observe the notes in these operating instructions together with the conditions of use and permitted data that are specified in the data sheets of valve, in order that the device will function perfectly and remain operable for a long time:

- Keep to standard engineering rules in planning the use of and operating the device!
- Installation and maintenance work are only allowed by specialist personnel using suitable tools!
- Observe the current regulations on accident prevention and safety for electrical devices during operation and maintenance of the device!
- Switch off the supply voltage in all cases before intervening in the system!
- Note that in systems under pressure, piping and valves may not be loosened!
- Take suitable precautions to prevent inadvertent operation or damage by unauthorized action!
- On non-observance of these notes and unauthorized interference with the device, we will refuse all liability and the warranty on device and accessories will become void!

Scope of delivery

Immediately after receipt of a shipment, make sure that the contents are undamaged and match the scope of delivery stated on the packing slip. If there are discrepancies, please contact immediately your Bürkert subsidiary or our customer service:

Bürkert Fluid Control Systems
Service Department
Chr.-Bürkert-Str. 13-17
D-74653 Ingelfingen
Tel.: +49 (0)7940 / 10 91 111
Fax: +49 (0)7940 / 10 91 448
E-Mail: info@de.buerkert.com

Warranty conditions

This document contains no warranty statements. In this connection we refer to our general sales and business conditions. A prerequisite for validity of the warranty is use of the device as intended with observance of the specified conditions of use.



ATTENTION!

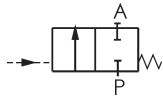
The warranty covers only faultless condition of valve Type 2012. No liability will be accepted for consequent damage of any kind that may arise from failure or malfunctioning of the device.

TECHNICAL DATA

Construction

2/2-way piston controlled valve with flat-seat housing

Control function A
(closed by spring force
in rest position)

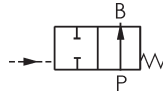


Actuator material

Housing material

Seal materials

Control function B
(open in rest position)

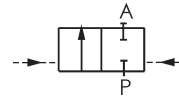


PA

stainless steel 316L

PTFE
NBR, FKM and EPDM on request

Control function I
(double-acting actuator)



Media

Liquid and gaseous media that do not attack the housing and seal materials.

Control medium: air

Temperatur range

Medium temperature: -10 C to 180 C, with PTFE seal

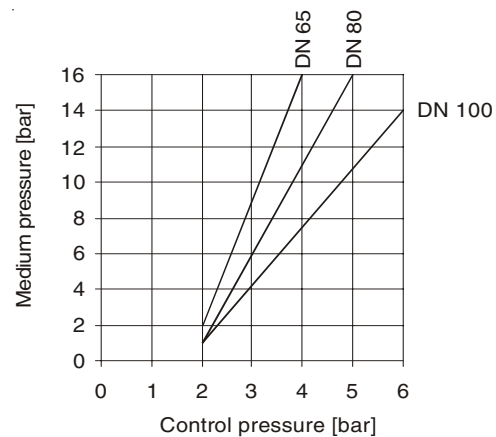
Ambient temperature: -10 C to 50 C

Control and medium pressures

Control function A, input flow
under seating (standard)

DN	Actuator diameter	
	175	225
	P _{Pilot} / P _{Medium} [bar]	
65	4,5 / 0 - 16	-
80	4,5 / 0 - 10	3,3 / 0 - 16
100	4,5 / 0 - 7	4,8 / 0 - 16

Control function B and I (only drive size
175), input flow under seating



ATTENTION!

The max. permissible control pressure is 6 bar.

COMMISSIONING

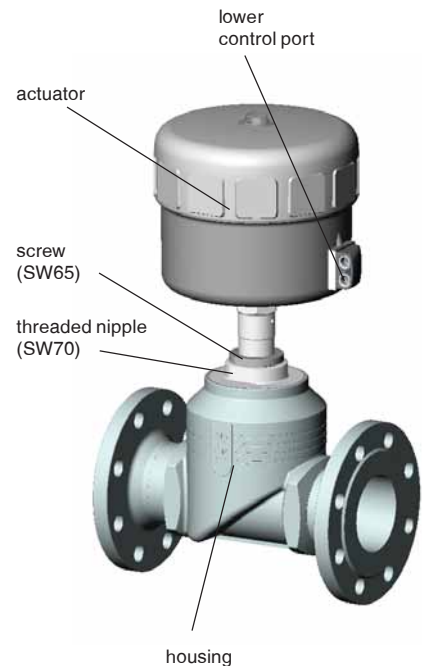
Installation of the valve

Installation in any position, but preferably with the actuator above.

- Observe the flow direction!
- Clean piping from contamination!
- Before attaching the valve housing, make sure the piping is aligned!
- If the housing is to be welded on, make absolutely sure that the actuator is removed beforehand.

Procedure:

1. Remove the pneumatic supply and the electrical connection (if a pilot valve is attached).
2. **Control function A:** Pressurize the lower control connection of the actuator with compressed air (6 bar), so that the valve disk is lifted from the valve seat and is not damaged.
Control functions B and I: With control functions B and I, no compressed air must be applied for this purpose.
3. Remove the actuator into the open valve position by unscrewing the threaded nipple (SW70) from the housing.



ATTENTION!

Do **not** unscrew the screw /SW65) above the threaded nipple.

4. Before reinstalling the actuator (in the open valve position), grease the nipple thread with stainless steel lubricant, e.g. Klüberpaste UH1 96-402 from Messers. Klüber and replace the graphite seal if necessary.



ATTENTION!

For special application such as for oxygen and analysis, use only the approved lubricants.

5. Aligning the actuator:

After tightening the housing nipple (SW70) (observe torque), the actuator can be aligned as required.

For this purpose, unscrew the screw (SW65) above the threaded nipple ca. a half then retighten the screw with a torque of 100 ± 5 Nm.



ATTENTION!

During this operation, the valve must also be in the open position.

Tightening torques for the threaded nipple (SW 70)

DN	65	80	100
Tightening torque [Nm]	100 ± 5	120 ± 5	150 ± 5



NOTE

For applications in aggressive media, we recommend attaching all free pneumatic connections to a pneumatic hose whose other end lies in a neutral atmosphere.

Pneumatic installation

Control medium: air

Direct connection to the piston control valve

- control function A: at the lower connection of the actuator with G " thread
- control function B: at the upper connection of the actuator with G " thread
- control function I: at the upper and lower connections of the actuator with G " thread

MAINTENANCE

Repairs



ATTENTION!

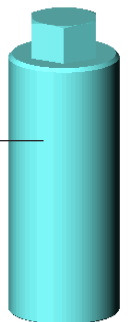
Repairs to the actuator may only be carried out in the factory.
Contact your Bürkert branch or our Customer Service:

Bürkert Fluid Control Systems
Chr.-Bürkert-Str. 13-17
Service Department
D-74653 Ingelfingen
Tel.: +49 (0)7940 / 10 91 111
Fax: +49 (0)7940 / 10 91 448
E-mail: info@de.buerkert.com

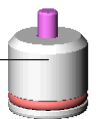
Replacing the valve seat

- Unscrew the old housing seat using the special tool and a screwdriver.
- Clean the tread and sealing surface in the housing with compressed air.
- Select the correct tool insert and screw it into the tool.
- Push the new seat onto the tool, lubricate the thread with high temperature resistant lubricant, e.g. Klüberpaste UH1 96-402 from Messrs. Klüber.

Special tool



Tool insert
(to match seat size)



Valve seat

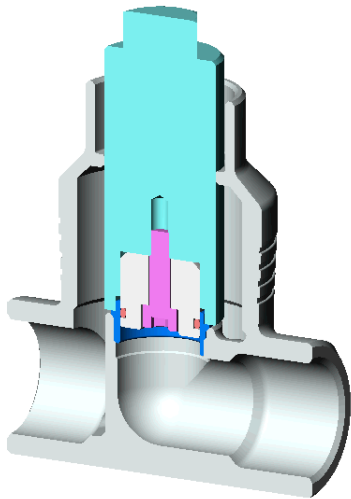


ATTENTION!

For special applications such as for oxygen and analysis, use only the approved lubricants.

- Place the attached seat by hand in the housing thread and screw it in.
- Tighten to the specified torque using a torque wrench.

Tightening torques for seat assembly



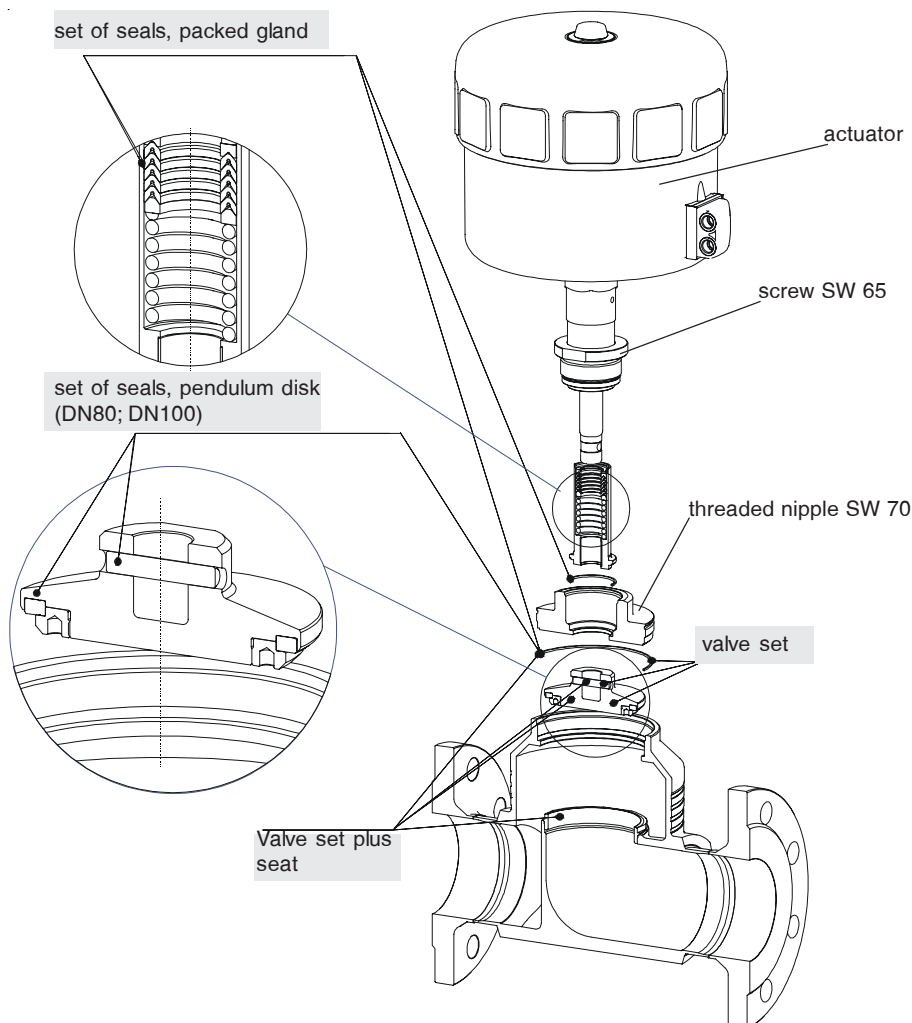
Spare parts sets for standard valves

Spare parts available are a set of seals (packed gland), a valve set, a valve set plus seat and a set of seals (pendulum disk). For disassembly of the actuator from the housing, one must proceed as described under the item Installation.



NOTE

Before removal or opening of the device, **always** interrupt the supply of medium and relieve the pressure in the piping.



NOTE

Spare parts sets for special versions are available on request (e.g. oxygen or analysis versions, etc.)

Set of seals, packed gland

Actuator size	Nominal diameter	Order no.
Ø 175	DN 65	155 483
Ø 175, 225	DN 80	155 484
Ø 175, 225	DN 100	155 485
containing: packed gland module, graphite seals		

Valve set (PTFE seal material)

Actuator size	Nominal diameter	Order no.
Ø 175	DN 65	155 491
Ø 175, 225	DN 80	155 492
Ø 175, 225	DN 100	155 493
containing: pendulum disk, pin, graphite seal		

Valve set plus seat (PTFE seal material)

Actuator size	Nominal diameter	Order no.	Order no. of required assembly tool
Ø 175	DN 65	155 487	655 562
Ø 175, 225	DN 80	155 488	655 563
Ø 175, 225	DN 100	155 489	655 564
containing: pendulum disk, pin, graphite seal, seat			

Valve set, pendulum disk (PTFE seal material)

Actuator size	Nominal diameter	Order no.	Order no. of required assembly tool
Ø 175, 225	DN 80	155 494	679 207
Ø 175, 225	DN 100	155 495	679 207
containing: sealing disk, pin, graphite seal, seat			

NOTES:

english

MAN 1000010231 ML Version: J Status: RL (released | freigegeben) printed: 20.12.2010

Kolbengesteuertes Geradsitzventil Antriebsgrößen 175 und 225 mm, Nennweiten DN 65, DN 80, DN 100

INHALT:

ALLGEMEINE HINWEISE	10
Darstellungsmittel	10
Sicherheitshinweise	10
Lieferumfang	10
Garantiebestimmungen	10
TECHNISCHE DATEN	11
Aufbau	11
Medien	11
Temperaturbereich	11
Steuer- und Mediumsdruck	11
INBETRIEBNAHME	12
Einbau des Ventils	12
Pneumatische Installation	13
INSTANDHALTUNG UND WARTUNG	13
Reparaturen	13
Austausch des Ventilsitzes	13
Ersatzteilsätze für Standardventile	14

ALLGEMEINE HINWEISE

Darstellungsmittel

In dieser Betriebsanleitung werden folgende Darstellungsmittel verwendet:
→ markiert einen Arbeitsschritt, den Sie ausführen müssen

**ACHTUNG!**

kennzeichnet Hinweise, bei deren Nichtbeachtung Ihre Gesundheit oder die Funktionsfähigkeit des Gerätes gefährdet ist

**HINWEIS**

kennzeichnet wichtige Zusatzinformationen, Tipps und Empfehlungen

Sicherheitshinweise



Bitte beachten Sie die Hinweise dieser Betriebsanleitung sowie die Einsatzbedingungen und zulässigen Daten, die in den Datenblättern des Ventils spezifiziert sind, damit das Gerät einwandfrei funktioniert und lange einsatzfähig bleibt:

- Halten Sie sich bei der Einsatzplanung und dem Betrieb des Gerätes an die allgemeinen Regeln der Technik!
- Installation und Wartungsarbeiten dürfen nur durch Fachpersonal und mit geeignetem Werkzeug erfolgen!
- Beachten Sie die geltenden Unfallverhütungs- und Sicherheitsbestimmungen während des Betriebes und der Wartung des Gerätes!
- Schalten Sie vor Eingriffen in das System in jedem Fall die Spannung ab!
- Beachten Sie, dass in Systemen, die unter Druck stehen, Leitungen und Ventile nicht gelöst werden dürfen!
- Treffen Sie geeignete Maßnahmen, um unbeabsichtigtes Betätigen oder unzulässige Beeinträchtigung auszuschließen!
- Bei Nichtbeachtung dieser Hinweise und unzulässigen Eingriffen in das Gerät entfällt jegliche Haftung unsererseits, ebenso erlischt die Garantie auf Geräte und Zubehörteile!

Lieferumfang

Überzeugen Sie sich unmittelbar nach Erhalt der Sendung, dass der Inhalt nicht beschädigt ist und mit dem auf dem beigelegten Packzettel angegebenen Lieferumfang übereinstimmt. Bei Unstimmigkeiten wenden Sie sich bitte umgehend an Ihre Bürkert-Niederlassung oder an unseren Kundenservice:

Bürkert Steuer- und Regelungstechnik

Service-Abteilung

Chr.-Bürkert-Str. 13-17

D-74653 Ingelfingen

Tel.: +49 (0) 7940 / 10 91 111

Fax: +49 (0)7940 / 10 91 448

E-Mail: info@de.buerkert.com

Garantiebestimmungen

Diese Druckschrift enthält keine Garantiezusagen. Wir verweisen hierzu auf unsere allgemeinen Verkaufs- und Geschäftsbedingungen. Voraussetzung für die Garantie ist der bestimmungsgemäße Gebrauch des Gerätes unter Beachtung der spezifizierten Einsatzbedingungen.

**ACHTUNG!**

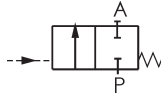
Die Gewährleistung erstreckt sich nur auf die Fehlerfreiheit des Ventils Typ 2012. Es wird jedoch keine Haftung übernommen für Folgeschäden jeglicher Art, die durch Ausfall oder Fehlfunktion des Gerätes entstehen könnten.

TECHNISCHE DATEN

Aufbau

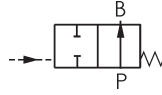
2/2-Wege-Kolbensteuerventil mit Geradsitzgehäuse

Steuerfunktion A
(in Ruhestellung durch
Federkraft geschlossen)



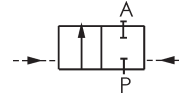
Antriebswerkstoff

Steuerfunktion B
(in Ruhestellung geöffnet)



PA

Steuerfunktion I
(doppelt wirkender Antrieb)



Gehäusewerkstoff

Edelstahl 316L

Dichtwerkstoffe

PTFE
NBR, FKM und EPDM auf Anfrage

Medien

Flüssige u. gasförmige Medien, die den Gehäuse- und Dichtwerkstoff nicht angreifen.

Steuermedium

Luft

Temperaturbereich

Medientemperatur

-10 C bis 180 C, bei PTFE-Dichtung

Umgebungstemperatur

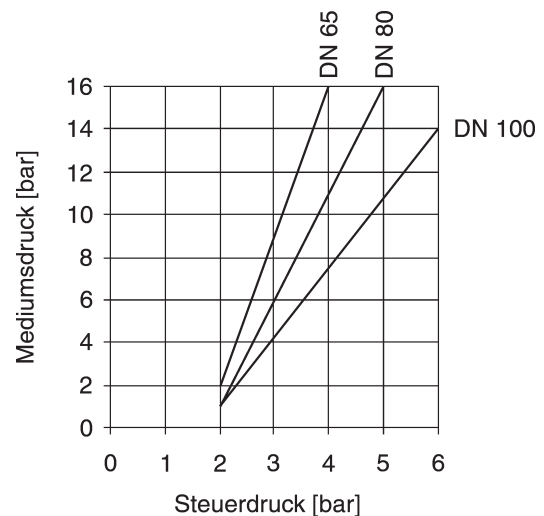
-10 C bis 50 C

Steuer- und Mediumsdruck

Steuerfunktion A, Anströmung
unter Sitz (Standard)

DN	Antriebsdurchmesser	
	175	225
	P _{Pilot} / P _{Medium} [bar]	
65	4,5 / 0 - 16	-
80	4,5 / 0 - 10	3,3 / 0 - 16
100	4,5 / 0 - 7	4,8 / 0 - 16

Steuerfunktion B und I (nur Antriebsgröße
175), Anströmung unter Sitz



ACHTUNG!

Der max. zulässige Steuerdruck beträgt 6 bar.

INBETRIEBNAHME

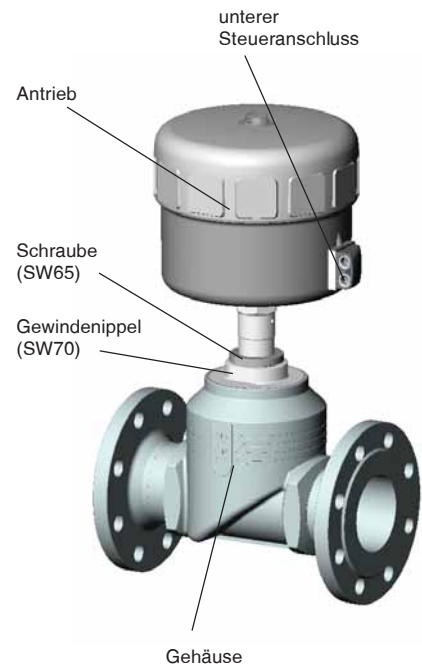
Einbau des Ventils

Einbaulage beliebig, bevorzugt Antrieb nach oben.

- Beachten Sie die Durchflußrichtung!
- Säubern Sie die Rohrleitungen von Verunreinigungen!
- Achten Sie vor Anschluß des Ventilgehäuses auf fluchtende Rohrleitungen!
- Entfernen Sie bei Schweißgehäusen den Antrieb unbedingt vor dem Einschweißen des Gehäuses.

Vorgehensweise:

1. Entfernen Sie die pneumatische Versorgung und den elektrischen Anschluss (bei angebautem Vorsteuerventil).
2. **Steuerfunktion A:** Beaufschlagen Sie den unteren Steueranschluss des Antriebes mit Druckluft (6 bar), damit der Ventilteller vom Ventilsitz abhebt und nicht beschädigt wird.
Steuerfunktion B und I: Bei Steuerfunktion B und I muß hierzu keine Druckluft angelegt werden.
3. Entfernen Sie den Antrieb in offener Ventilstellung durch Losschrauben des Gewindenippels (SW70) vom Gehäuse.



! ACHTUNG! Lösen Sie **nicht** die Schraube (SW65) oberhalb des Gewindenippels

4. Fetten Sie vor Wiedereinbau des Antriebes (in offener Ventilstellung) das Nippelgewinde mit Edelstahlschmierstoff ein, z.B. Klüberpaste UH1 96 - 402 der Firma Klüber, und erneuern Sie bei Bedarf die Graphitdichtung.

! ACHTUNG! Verwenden Sie bei spezifischen Anwendungen, z.B. Sauerstoff-, Analyseanwendungen nur zugelassene Schmierstoffe.

5. Ausrichten des Antriebs:
Nach dem Festziehen des Gewindenippels (SW70) (Drehmomente beachten) kann der Antrieb bei Bedarf ausgerichtet werden.
Hierfür lösen Sie die Schraube (SW65) oberhalb des Gewindenippels ca. eine halbe Drehung und bringen dann den Antrieb in die gewünschte Position.
Ziehen Sie danach die Schraube wieder mit 100 ± 5 Nm an.

! ACHTUNG! Das Ventil muss sich hierzu ebenfalls in der geöffneten Stellung befinden.

Anzugsmomente für den Gewindenippel (SW 70)

DN	65	80	100
Anzugsmoment [Nm]	100 ± 5	120 ± 5	150 ± 5

! HINWEIS Bei Einsatz in aggressiver Umgebung empfehlen wir, sämtliche freien Pneumatikanschlüsse mit Hilfe eines Pneumatikschlauches in neutrale Atmosphäre abzuleiten.

Pneumatische Installation

Steuermedium Luft

Direkter Anschluß an das Kolbensteuerventil

- Steuerfunktion A: am unteren Anschluß des Antriebes mit Gewinde G “
- Steuerfunktion B: am oberen Anschluß des Antriebes mit Gewinde G “
- Steuerfunktion I: am oberen und unteren Anschluß des Antriebes mit Gewinde G “

INSTANDHALTUNG UND WARTUNG

Reparaturen



ACHTUNG!

Reparaturen am Antrieb dürfen nur im Werk durchgeführt werden. Wenden Sie sich hierzu an Ihre Bürkert Niederlassung oder direkt an unseren Kundenservice:

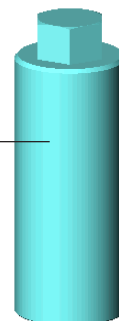
Bürkert Steuer- und Regelungstechnik
Chr.-Bürkert-Str. 13-17
Service-Abteilung
D-74653 Ingelfingen
Tel.: +49 (0)7940 / 10 91 111
Fax: +49 (0)7940 / 10 91 448
E-Mail: info@de.buerkert.com

deutsch

Austausch des Ventilsitzes

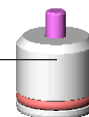
- Schrauben Sie den alten Gehäusesitz mit Hilfe des Montagewerkzeuges und einem Schraubenschlüssel aus.
- Säubern Sie Gewinde und Dichtfläche im Gehäuse mit Preßluft.
- Wählen Sie den Werkzeugeinsatz aus und schrauben Sie ihn in das Montagewerkzeug ein.
- Stecken Sie den neuen Sitz auf das Montagewerkzeug, schmieren Sie das Gewinde mit hoch-temperaturfestem Schmierstoff z.B. Klüberpaste UH1 96-402 der Firma Klüber.

Montagewerkzeug

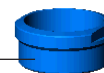


Werkzeugeinsatz

(je nach Sitznennweite)



Ventilsitz

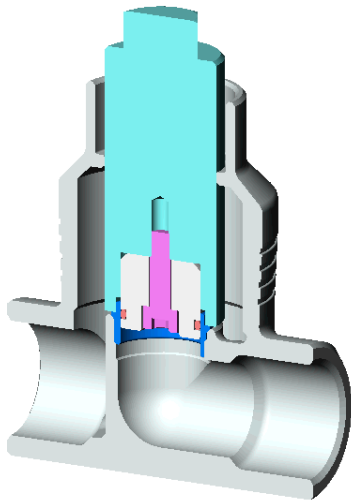


ACHTUNG!

Verwenden Sie bei spezifischen Anwendungen, z.B. Sauerstoff-, Analyseanwendungen nur zugelassene Schmierstoffe.

- Setzen Sie den aufgesteckten Sitz von Hand in das Gehäusegewinde und schrauben Sie ihn ein.
- Ziehen Sie ihn mit Hilfe eines Drehmomentschlüssels auf das angegebene Drehmoment an.

Anzugsmomente für Sitzmontage

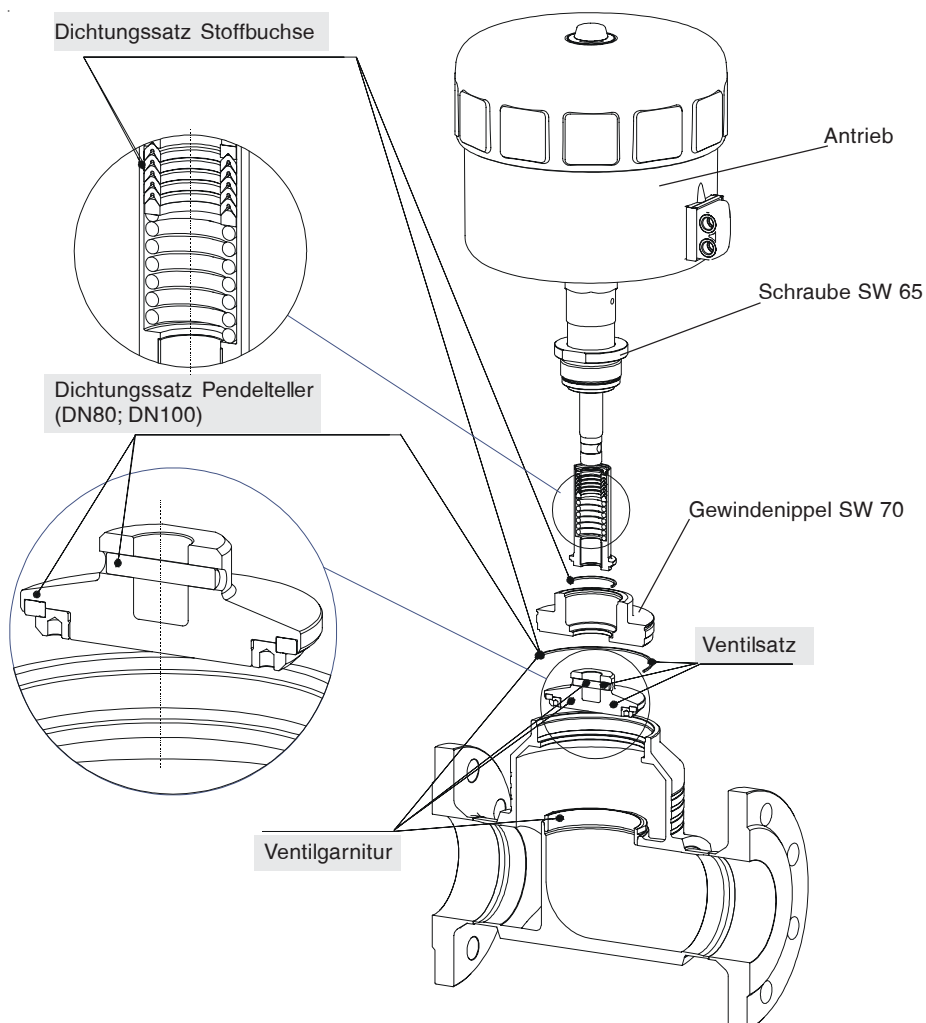


Ersatzteilsätze für Standardventile

Als Ersatzteile stehen ein Dichtungssatz Stopfbuchse, ein Ventilsatz, eine Ventilgarnitur und ein Dichtungssatz Pendelteller zur Verfügung. Zur Demontage des Antriebes vom Gehäuse muß wie unter dem Punkt Einbau beschrieben vorgegangen werden.



HINWEIS || Unterbrechen Sie vor dem Ausbau oder dem Öffnen des Gerätes **immer** die Mediumszufuhr und bauen Sie den Druck im Leitungssystem ab.



HINWEIS || Ersatzteilsätze für Sonderausführungen erhalten Sie auf Anfrage (z. B. Sauerstoff-, Analyseausführungen usw.)

Dichtungssatz Stopfbuchse

Antriebsgrösse	Nennweite	Bestell.-Nr.
Ø 175	DN 65	155 483
Ø 175, 225	DN 80	155 484
Ø 175, 225	DN 100	155 485
Beinhaltet: Modul Stopfbuchse, Graphitdichtungen		

Ventilsatz (Dichtwerkstoff PTFE)

Antriebsgröße	Nennweite	Bestell.-Nr.
Ø 175	DN 65	155 491
Ø 175, 225	DN 80	155 492
Ø 175, 225	DN 100	155 493
Beinhaltet: Pendelteller, Bolzen, Graphitdichtung		

Ventilgarnitur (Ventilsatz + Sitz) (Dichtwerkstoff PTF)

Antriebsgröße	Nennweite	Bestell.-Nr.	erforderliches Montagewerkzeug Bestell.-Nr.
Ø 175	DN 65	155 487	655 562
Ø 175, 225	DN 80	155 488	655 563
Ø 175, 225	DN 100	155 489	655 564
Beinhaltet: Pendelteller, Bolzen, Graphitdichtung, Sitz			

Dichtungssatz Pendelteller (Dichtwerkstoff PTFE)

Antriebsgröße	Nennweite	Bestell.-Nr.	erforderliches Montagewerkzeug Bestell.-Nr.
Ø 175, 225	DN 80	155 494	679 207
Ø 175, 225	DN 100	155 495	679 207
Beinhaltet: Dichtscheibe, Bolzen, Graphitdichtung, Sitz			

NOTIZEN:

MAN 1000010231 ML Version: J Status: RL (released | freigegeben) printed: 20.12.2010

deutsch

Soupape à tête droite commandée par piston

Tailles de mécanisme 175 et 225 mm

Diamètre nominal DN 65, DN 80, DN 100

SOMMAIRE:

REMARQUES GENERALES	18
Représentation	18
Consignes générales de sécurité	18
Fourniture	18
Clauses de garantie	18
CARACTERISTIQUES TECHNIQUES	19
Structure de la soupape	19
Fluides	19
Plage de température	19
Pression de commande et de fluide	19
MISE EN SERVICE	20
Montage	20
Installation pneumatique	21
MAINTENANCE ET ENTRETIEN	21
Réparations	21
Echange du siège de soupape	21
Jeux de pièces de rechange pour soupapes standard	22

REMARQUES GENERALES

Symboles de représentation

→ Les symboles de représentation suivants sont utilisés dans cette notice de service: marque une étape de travail devant être exécutée.

**ATTENTION!**

caractérise des instructions dont l'inobservation entraîne des risques pour votre santé ou met en cause la fonctionnalité de l'appareil

**REMARQUE**

caractérise des informations supplémentaires importantes, des conseils et des recommandations.

Consignes de sécurité



Veillez tenir compte des consignes de cette notice de service de même que des conditions d'emploi et données admissibles spécifiées dans les fiches techniques du TopControl ainsi que de la soupape à mécanisme pneumatique correspondante afin que l'appareil fonctionne parfaitement et reste longtemps opérationnel.

- S'en tenir aux règles techniques généralement reconnues lors du projet de mise en oeuvre et du service de l'appareil.
- L'installation et les interventions nécessitées par la maintenance ne doivent être effectuées que par un personnel qualifié équipé des outils adéquats.
- Respecter les dispositions en vigueur de prévention des accidents et de sécurité pour appareils électrique pendant le service, la maintenance de l'appareil.
- Toujours couper la tension d'alimentation avant toute intervention dans le système.
- Tenir compte que dans le systèmes sous pression, les conduites et soupapes ne doivent pas être desserrées.
- Pendre les mesures qui s'imposent pour éviter un actionnement par inadvertance de l'appareil ou une mise en cause inadmissible de son fonctionnement.
- Assurer un redémarrage défini et contrôlé du processus après une interruption de l'alimentation électrique ou pneumatique.
- En cas d'inobservation de ces consignes et d'interventions non autorisées dans l'appareil, nous déclinons toute responsabilité de même qu'elles entraînent l'annulation de la garantie sur l'appareil et les pièces accessoires!

Fourniture

Contrôler dès réception de l'envoi que le contenu n'a subi aucun dommage et qu'il correspond bien à la fourniture figurant sur le bordereau d'envoi. En cas de non concordance, s'adresser immédiatement à votre succursale Bürkert ou à notre service après vente

Bürkert Steuer- und Regelungstechnik
Service-Abteilung
Chr.-Bürkert-Str. 13-17
D-74653 Ingelfingen
Tel.: +49 (0)7940 / 10 91 111
Fax: +49 (0)7940 / 10 91 448
E-Mail: info@de.buerkert.com

Clauses de garantie

Ce document ne constitue aucun assentiment de garantie. Nous vous renvoyons à cet effet à nos conditions générales de vente et commerciales. La condition préalable au consentement de la garantie est l'utilisation conforme de l'appareil à l'usage auquel il est destiné, compte tenu de l'observation des conditions d'emploi spécifiées.

**ATTENTION!**

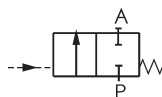
Les prestations de garantie ne s'étendent qu'à l'absence de défaut de la soupape type 2012. Nous déclinons, par contre, toute responsabilité pour des dégâts consécutifs de toute nature susceptibles de survenir par suite de défaillance ou défaut de fonctionnement de l'appareil.

CARACTERISTIQUES TECHNIQUES

Structure

Soupape 2/2 voies commandée par piston à tête droite

Fonction de commande A
(fermée en position de repos par effet de ressort)

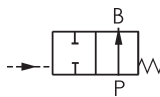


Matière du mécanisme

Matière du boîtier

Matières étanches

Fonction de commande B
(ouverte en position de repos)

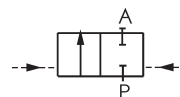


PA

Acier fin 316L

PTFE
NBR, FKM et EPDM sur demande

Fonction de commande I
(mécanisme à double effet)



Fluides

Fluides liquides ou gazeux qui n'attaquent pas la matière du boîtier et la matière étanche.

Fluide de commande: air

Plage de température

Température des fluides -10 C à 180 C, avec joint PTFE

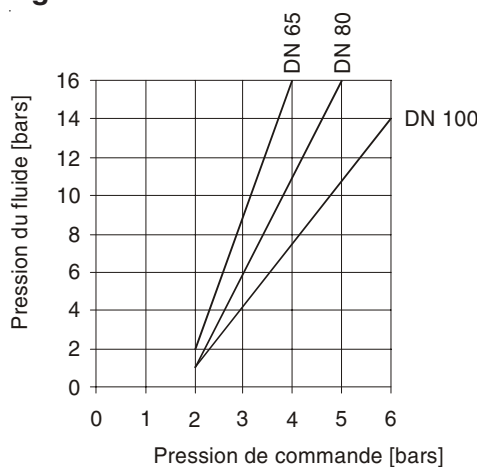
Température ambiante -10 C bis 50 C

Pression de commande et de fluide

Fonction de commande A, afflux au dessous du siège (standard)

DN	Diamètre du mécanisme	
	175	225
	P _{Pilot} / P _{Medium} [bar]	
65	4,5 / 0 - 16	-
80	4,5 / 0 - 10	3,3 / 0 - 16
100	4,5 / 0 - 7	4,8 / 0 - 16

Fonction de commande B et I (seulement taille de mécanisme 175), afflux au dessous du siège



ATTENTION!

La pression maximale de commande autorisée est de 6 bars!

MISE EN SERVICE

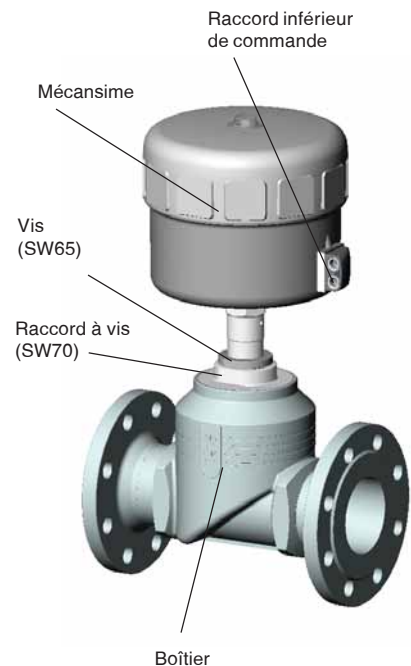
Montage de la soupape

Position de montage quelconque, de préférence, mécanisme vers le haut.

- Tenir compte du sens du débit!
- Nettoyer les tuyauteries des impuretés!
- Avant de raccorder le boîtier de la soupape, veiller à l'alignement des conduites!
- Enlever impérativement le mécanisme avant de souder le boîtier dans le cas de boîtier à souder.

Manière de procéder:

1. Enlever l'alimentation pneumatique et le raccord électrique (dans le cas de soupape pilote rapportée)
2. **Fonction de commande A:** Charger d'air comprimé (6 bars) le raccord inférieur de commande du mécanisme afin que la tête de soupape se soulève du siège et ne soit pas endommagé.
Fonction de commande B et I: Aucun air comprimé ne doit être chargé à cet effet
3. Enlever le mécanisme en position ouverte de la soupape, en desserrant le raccord à vis (SW70) du boîtier.



ATTENTION!

Ne pas desserrer la vis (SW65) au dessus du raccord à vis.

4. Avant de remonter le mécanisme (en position ouverte de la soupape), graisser le raccord à vis avec un lubrifiant pour acier fin, p.ex. pâte Klüber UH1 96-402 de la maison Klüber, et renouveler le joint graphite en cas de besoin.



ATTENTION!

Dans le cas d'applications spécifiques p.ex. applications d'analyse, d'oxygène, utiliser uniquement des lubrifiants agréés.

5. Alignement du mécanisme:
Le mécanisme peut être aligné, si nécessaire, après avoir serré à fond le raccord à vis (SW70) Veiller au couple de serrage)
A cet effet, desserrer la vis (SW65) au-dessus du raccord à vis d'environ un demi-tour et placer le mécanisme dans la position souhaitée.
Resserrer ensuite la vis à 100 ± 5 Nm.



ATTENTION!

La soupape doit également se trouver à cet effet en position ouverte.

Couple de serrage pour le raccord à vis (SW 70)

DN	65	80	100
Couple de serrage [Nm]	100 ± 5	120 ± 5	150 ± 5



REMARQUE

En cas d'utilisation dans un environnement agressif, nous recommandons de dévier tous les raccordements pneumatiques libres dans une atmosphère neutre à l'aide d'un tuyau flexible pneumatique.

Installation pneumatique

Fluide de commande: air

Raccord direct à la soupape commandée par piston

- fonction de commande A: au raccord inférieur du mécanisme avec filet G “
- fonction de commande B: au raccord supérieur du mécanisme avec filet G “
- fonction de commande I: aux raccords supérieur et inférieur du mécanisme avec filet G “

MAINTENANCE ET ENTRETIEN

Réparations



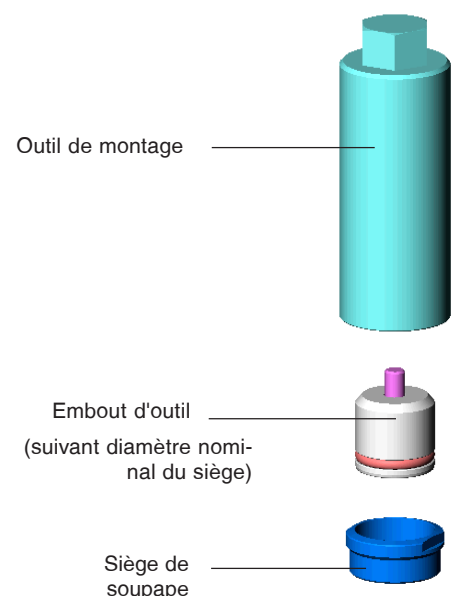
ATTENTION!

Les réparations du mécanisme ne doivent être faites qu'en usine. S'adresser à cet effet à votre succursale Bürkert ou directement à notre service clientèle:

Bürkert Steuer- und Regelungstechnik
Chr.-Bürkert-Str. 13-17
Service-Abteilung
D-74653 Ingelfingen
Tel.: +49 (0)7940 / 10 91 111
Fax: +49 (0)7940 / 10 91 448
E-Mail: info@de.buerkert.com

Echange du siège de soupape

- Dévisser l'ancien siège de boîtier à l'aide de l'outil de montage et d'une clé à vis.
- Nettoyer le pas de vis et la surface d'étanchéité dans le boîtier à l'air comprimé.
- Choisir l'embout d'outil et le visser dans l'outil de montage.
- Mettre en place le nouveau siège sur l'outil de montage, graisser le filetage avec un lubrifiant résistant aux températures élevées p. ex. pâte Klüber UH1 96-402 de la maison Klüber.

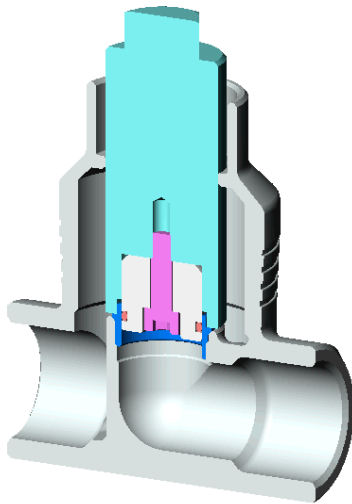


ATTENTION!

Dans le cas d'applications spécifiques p.ex. applications d'analyse, d'oxygène, utiliser uniquement des lubrifiants agréés.

- Introduire le siège monté à la main dans le filet du boîtier et le visser.
- Le serrer à l'aide d'une clé dynamométrique au couple indiqué.

Couple de serrage pour le montage du siège

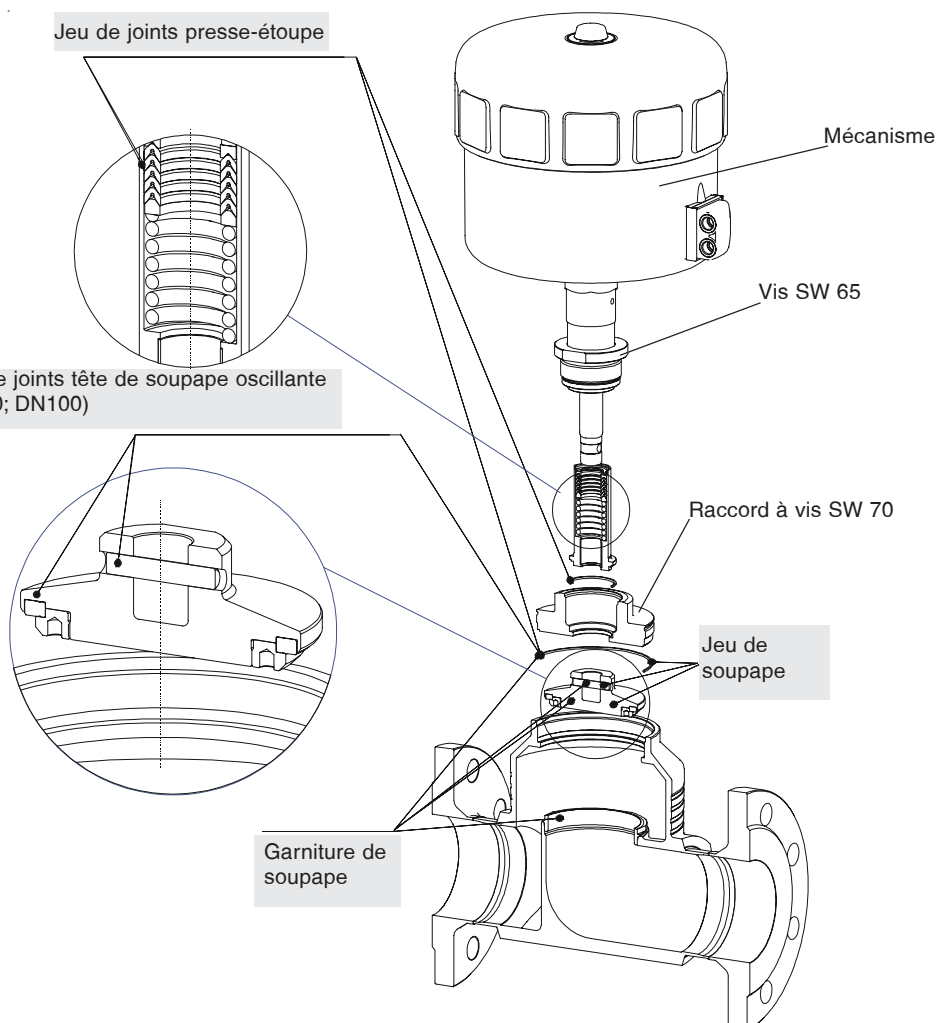


Jeux de pièces de rechange pour soupapes standard

Sont disponibles come pièces de rechange, un jeu de joints presse-étoupe, un jeu de soupapes, une garniture de soupape et un jeu de garnitures tête de soupape oscillante. Pour démonter le mécanisme du boîtier, il faut procéder comme décrit dans Montage.



REMARQUE Avant de démonter ou ouvrir l'appareil, couper impérativement l'arrivée de fluide et supprimer la pression dans le système de conduites.



REMARQUE Vous recevrez sur demande les jeux de pièces de rechange pour les versions spéciales (p.ex. versions pour analyse, oxygène etc.)

Jeu de joints presse-étoupe

Taille de mécanisme	Diamètre nominal	No. de commande
Ø 175	DN 65	155 483
Ø 175, 225	DN 80	155 484
Ø 175, 225	DN 100	155 485
Comporte: module presse-étoupe, joints graphite		

Jeu de soupapes (matière étanche PTFE)

Taille de mécanisme	Diamètre nominal	N° de commande
Ø 175	DN 65	155 491
Ø 175, 225	DN 80	155 492
Ø 175, 225	DN 100	155 493
Comporte: tête de soupape oscillante, axes, joint graphite		

Garniture de soupape (jeu de soupapes+siège) (matière étanche PTF)

Taille de mécanisme	Diamètre nominal	N° de commande	Outil de montage nécessaire N° de commande
Ø 175	DN 65	155 487	655 562
Ø 175, 225	DN 80	155 488	655 563
Ø 175, 225	DN 100	155 489	655 564
Comporte: Tête de soupape oscillante, axes, joint graphite, siège			

Jeu de joints tête de soupape oscillante (matière étanche PTFE)

Taille de mécanisme	Diamètre nominal	N° de commande	Outil de montage nécessaire N° de commande
Ø 175, 225	DN 80	155 494	679 207
Ø 175, 225	DN 100	155 495	679 207
Comporte: Rondelle d'étanchéité, axes, joint graphite, siège			

NOTICE:

MAN 1000010231 ML Version: J Status: RL (released / freigegeben) printed: 20.12.2010
francals

